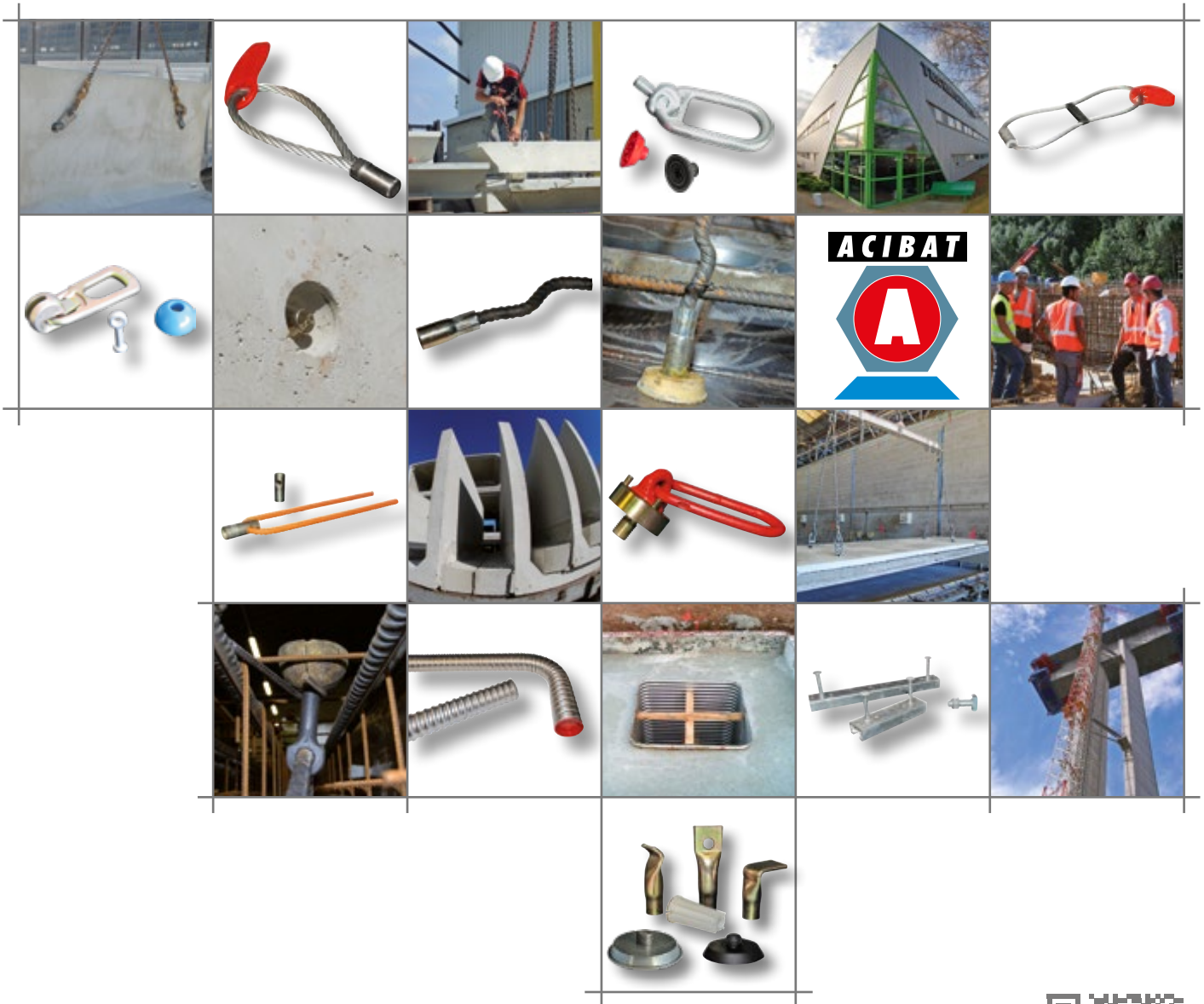




Systèmes de levage et d'ancrage



Commandez en ligne

Documentation technique
www.technique-beton.com





Sommaire

Pages

Technique Béton, un partenaire de confiance	4
1. Levage par inserts noyés	6
1.1. Détermination des efforts extrêmes appliqués	7 à 9
Guide d'aide	10
1.2. Domaines d'application généraux	11
1.3. Systèmes de levage par accessoires filetés	12
Douilles auto-ancrantes LFRA, à trou	13 à 22
LFR et FRAT, à plaque LFRP	
Accessoires : bagues d'identification, capsules, collerettes et système KH	23 à 28
Elingues simples EFR et de relevage/retournement	29 à 31
LIFTY et TOURBILLON	
1.4. Systèmes de levage à ancrages à tête sphérique	32
Ancrages à pied, à œil, à œil&pied et à double-tête	34 à 38
Accessoires : réservations hémisphériques	36 à 38
Anneau de levage	39
1.5. Systèmes de levage à ancrages plates	40
Ancrages plate à queue de carpe, à œil, et de relevage/retournement	41 à 45
Accessoires : réservations oblongues	46
Main de levage	47
1.6. Systèmes de levage à câble ACICABLE	48
1.7. Systèmes de levage à boucles en acier doux	49

2.	Ancrage par inserts noyés	
2.1.	Systèmes de fixation ponctuelle par douilles	50
	Douilles à trou PAT, ondulées OST, coudées	51 à 54
	DC et polyamide	
	Conditions générales de mise en oeuvre	55
	des douilles de fixation	
2.2.	Systèmes de fixation linéaire par profilés	56
	Profilés laminés à chaud, profilés à froid et crantés	57 à 59
	Boulonnerie spécifique à tête crochet et marteau	60 à 65
	Accessoires : crapauds, équerres, écrous et rondelles	66 à 67
	Profilés de fixation de bardage	68
	Conditions générales de mise en oeuvre des profilés d'ancrage	69
3.	Ancrage rapporté	70
3.1.	Gaines de réservation et d'ancrage	71 à 72
	Gaines cylindriques (simples et cintrables)	73 à 74
	Gaines carrées et rectangulaires	75
3.2.	Boîtes d'ancrage en tôle ondulée pleine	76
3.3.	Boîtes d'ancrage en métal déployé	77
3.4.	Systèmes de fixation par cannes/boulons d'ancrage et clams	78

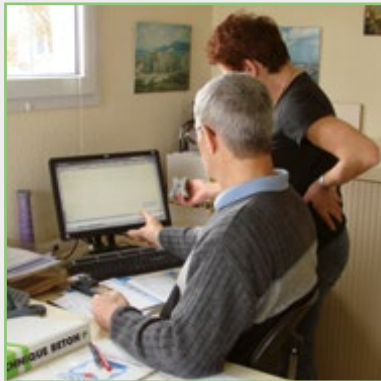


Commandez en ligne

Pour l'application Android, contactez
l'agence commerciale de votre secteur.



UN PARTENAIRE DE CONFIANCE



PARTENARIAT

Nos équipes techniques développent en partenariat et à votre demande, des **produits adaptés à votre entreprise.**



A VOTRE ÉCOUTE



Après avoir participé à la création de la classification SYNAD des agents de démoulage, **Technique Béton** continue de s'impliquer dans le déploiement de produits permettant de répondre aux besoins des utilisateurs en terme d'**hygiène et d'environnement.**



RECHERCHE & DÉVELOPPEMENT

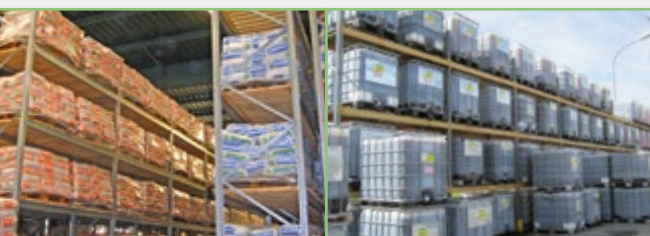
Technique Béton : un souci constant d'innover pour vous proposer **une offre toujours actualisée et conforme aux réglementations de la construction.**



NF 030



NF 085



OFFRE GLOBALE

Depuis 1978, **Technique Béton**

- développe,
- fabrique,
- commercialise,

une offre globale de produits pour la construction et l'industrie.



Technique Béton



PARTENAIRE DE CONFIANCE

Pour des produits de qualité et des services performants, Technique Béton met en œuvre les moyens adaptés permettant de maîtriser et de faire évoluer les processus de production et de logistique.



PROXIMITÉ

- 8 agences en France.
- Une équipe de Technico-commerciaux à votre rencontre.

CERTIFICATION PRODUIT

Technique Béton s'investit dans une démarche volontaire pour l'obtention du droit d'usage de certification des produits concernant des mortiers, des adjuvants, un produit de cure et un agent de démoulage.



CONSEIL

Une équipe d'experts réalise les études techniques et vous propose une solution adaptée à vos besoins.

Technique Béton est certifié pour son système de management de la qualité.

Certifié
ISO 9001 : 2015
MOISSY



1.4. Systèmes de levage par ancrs à tête sphérique

Toutes nos ancrs sont certifiées **CE** et fournies avec une déclaration de conformité **CE** et une notice d'utilisation.

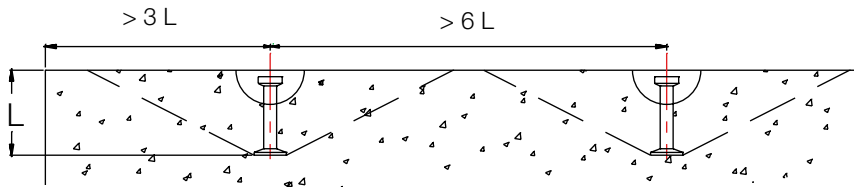
Ancrs à pied **CE**

CMU*	1,3 T	2,5 T	5 T	10 T	15 T	20 T	32 T
D [mm]	10	14	20	28	34	38	50
D1 [mm]	18	25	36	47	69	69	88
D2 [mm]	25	35	50	70	85	98	135
L [mm]	40	55	75	115	140	200	250
Code	905591	911156	911157	sur dde	sur dde	sur dde	sur dde
L [mm]	55	65	120	170	165	240	320
Code	905592	911626	911622	sur dde	sur dde	sur dde	sur dde
L [mm]	65	85	180	250	200	340	500
Code	905593	905598	905602	sur dde	sur dde	911968	sur dde
L [mm]	85	120	240	340	300	500	700
Code	905594	905599	sur dde	sur dde	sur dde	sur dde	sur dde
L [mm]	120	170	340	680	400	1000	1200
Code	905596	905601	905603	sur dde	sur dde	sur dde	sur dde

*CMU : Charge Maximale d'Utilisation

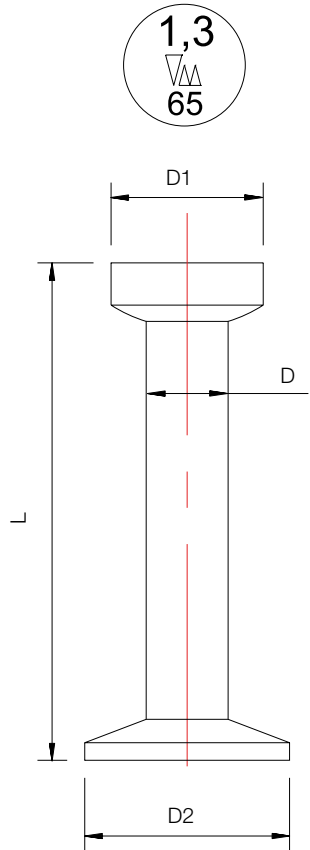
Les « **ancres à pied** » sont en acier brut. Elles sont également disponibles sur consultation en acier électrozingué ou galvanisé (aussi en acier inoxydable sur un nombre de références réduit).

Pour avoir un cône de compression complet, la distance entre l'axe de l'ancre et le bord du béton doit être supérieure à 3 fois la longueur de l'ancre, et la distance entre 2 ancrs contigus doit être supérieure de 6 fois cette longueur.



Même si ces conditions sont remplies, la vérification vis-à-vis de l'arrachement béton doit être faite par une personne qualifiée. En effet, la catégorie des ancrs à pied ne correspond pas pleinement à une charge maximale d'utilisation (CMU), car cette

charge est variable en fonction de la hauteur de l'ancre et de la résistance « f_c » du béton au moment des premières sollicitations. Les distances aux bords et les entraxes réduits diminueront également la capacité maximale admissible par l'ancre.



1.4. Systèmes de levage par ancrages à tête sphérique

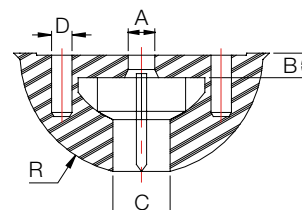
Réervations élastomères avec accessoires

Les réservations sont à recouvrir préalablement d'un **agent de démoulage** (voir index) pour pouvoir être retirées aisément.

Réserve hémisphérique élastomère (seule)

Catégorie	1,3 T	2,5 T	5 T	10 T	15 T	20 T	32 T
Code	905581	905582	905583	905584	sur dde	sur dde	sur dde
R [mm]	30	37	47	59	80	80	102
Ø A [mm]	9	11	11	13	13	13	15
B [mm]	6	10	11,5	14	16	16	16
Ø C [mm]	10	14	20	28	34	38	50
Ø D [mm]	6,5	6,5	8,5	10,5	10,5	10,5	10,5

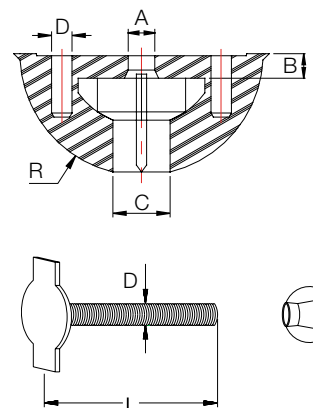
Réutilisable 30 à 40 fois.



Réserve hémisphérique élastomère avec ensemble de fixation (tige + écrou papillon)

Catégorie	1,3 T	2,5 T	5 T	10 T	15 T	20 T	32 T
Code	905586	905587	905588	905585	sur dde	911967	sur dde
R [mm]	30	37	47	59	80	80	102
Ø A [mm]	9	11	11	13	13	13	15
B [mm]	6	10	11,5	14	16	16	16
C [mm]	10	14	20	28	34	38	50
Ø D _{résa} [mm]	6,5	6,5	8,5	10,5	10,5	10,5	10,5
Ø D _{vis} [mm]	M8	M10	M10	M12	M12	M12	M12
L [mm]	80	80	100	100	100	100	100

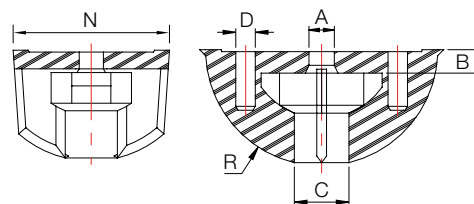
Réutilisable 30 à 40 fois.



Réserve étroite élastomère

Ce produit est disponible sur consultation.

Réutilisable 30 à 40 fois.



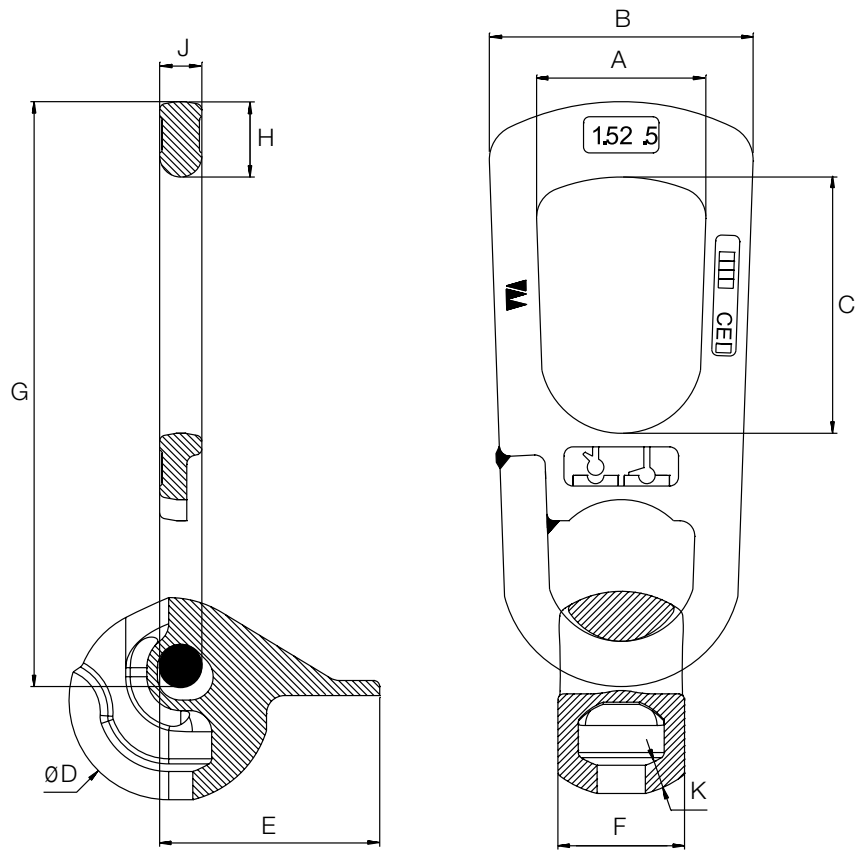
Anneau de levage pour ancrages à tête sphérique **CE**

CMU*		1,3 T	2,5 T	5 T	7,5 T - 10 T	15 T - 20 T	32 T
Code		905568	905569	905570	905571	911153	sur dde
A	[mm]	44	56	68	82	113	175
B	[mm]	74	88	118	160	191	269
C	[mm]	70	85	88	112	135	189
ØD	[mm]	56	68	88	112	152	195
E	[mm]	54	66	83	113	151	214
F	[mm]	32	42	57	73	110	153
G	[mm]	162	196	237	339	447	584
H	[mm]	20	25	37	50	75	100
J	[mm]	12	14	16	26	30	45
K	[mm]	6,5	9	10	14	21	28

*CMU : Charge Maximale d'Utilisation

Les « anneaux de levage » pour ancrages à tête sphérique sont certifiés **CE** et fournis avec un certificat et une notice d'utilisation et de sécurité.

Comme tout élément de levage, les anneaux de levage pour ancrages à tête sphérique doivent être contrôlés (au moins) une fois par an par une personne, une société ou un organisme compétent.





Technique Béton

Cette brochure est destinée à donner des informations à titre indicatif et n'a pas de valeur contractuelle. La gamme des produits présentée dans cette brochure peut être amenée à évoluer sans préavis.

Etant donné les multiples possibilités d'emploi, nos recommandations ne dispensent pas les utilisateurs d'effectuer leurs propres essais. TECHNIQUE BETON ne saurait être tenu pour responsable en cas d'utilisation non-conforme ou inadaptée de nos produits. Notre équipe commerciale est à votre disposition pour tout renseignement, n'hésitez pas à nous contacter.

Siège social

Usine et Laboratoire

Z.I. Avenue Albert Einstein – CS 90043
77555 Moissy-Cramayel Cedex
Tél. +33 1.64.13.30.00
Fax. +33 1.60.60.21.28
techniquebeton@technique-beton.fr

Usine Laroche

33390 Mazion
Tél. +33 5.57.42.18.33
Fax. +33 5.57.42.39.09

Nord

Tél. +33 6.24.43.27.86
Fax +33 1.60.60.21.28
nord@technique-beton.com

Paris

Z.I. Avenue Albert Einstein
CS 90043
77555 Moissy-Cramayel Cedex
Tél. +33 1.64.13.30.00
Fax. +33 1.60.60.21.28
paris@technique-beton.com

Rouen

GSM. +33 6.25.25.02.08
Fax. +33 1.60.60.21.28

Nantes

6 Rue Albert De Dion
Zone Du Biliais Deniaud
44360 Vigneux De Bretagne
Tél. +33 2.51.85.05.40
Fax. +33 2.51.85.05.46
nantes@technique-beton.com

Bordeaux

258, rue des 4 Castera
33130 Bègles
Tél. +33 5.56.85.58.19
Fax. +33 5.56.85.22.67
bordeaux@technique-beton.com



Toulouse

GSM. +33 6.13.20.20.40
Fax. +33 5.56.85.22.67
toulouse@technique-beton.com

Narbonne

Parc d'Activités de la coupe ladire
Rue Lavoisier
11100 Narbonne
Tél. +33 4.68.27.43.31
Fax. +33 4.68.41.45.15
narbonne@technique-beton.com

Marseille

296 Avenue Georges Vacher
Z.I. de Rousset
13790 Rousset
Tél. +33 4.42.58.02.20
Fax. +33 4.42.51.48.47
marseille@technique-beton.com

Lyon

ZAC Roosevelt
Rue Tati
69120 Vaulx-En-Velin
Tél. +33 4.72.37.06.95
Fax. +33 4.78.26.64.91
lyon@technique-beton.com

Mulhouse

Z.I. rue des fleurs
68190 Ungersheim
Tél. +33 3.89.83.68.70
Fax. +33 3.89.48.88.36
est@technique-beton.com

Outre Mer et Export

Z.I. Avenue Albert Einstein
CS 90043
77555 Moissy-Cramayel Cedex
Tél. +33 1.64.13.30.00
Fax. +33 1.60.60.21.28
export@technique-beton.com